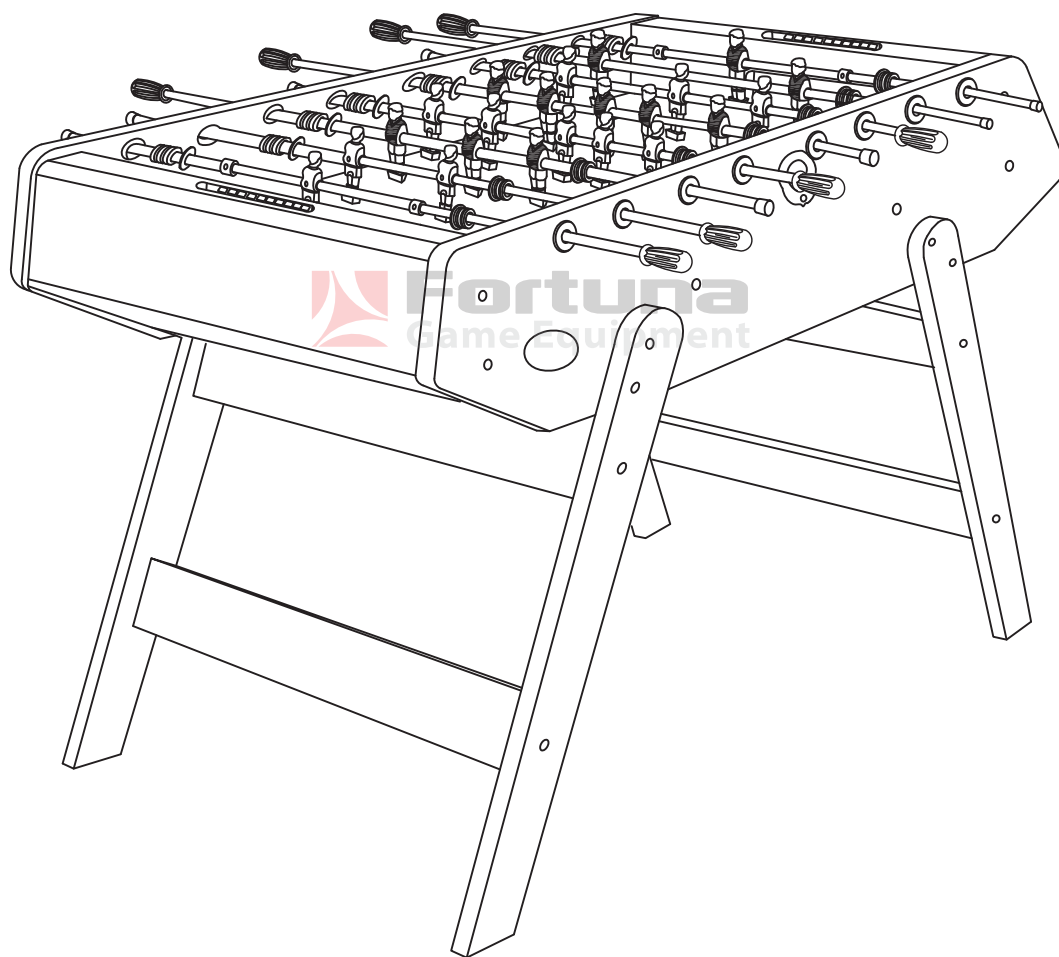


ФУТБОЛ FORTUNA FDH-530
АРТИКУЛ: 07784



РУКОВОДСТВО ПО ЭКСПЛУАТАЦИИ
ИНСТРУКЦИЯ ПО СБОРКЕ
ПРАВИЛА ИГРЫ



ВНИМАНИЕ!

Мини-футбол не предназначен для детей младше 3-х лет!

1. Перед покупкой мини-футбола проверьте его комплектацию и осмотрите на предмет отсутствия внешних повреждений.
2. Для обеспечения безопасной эксплуатации мини-футбола внимательно изучите настоящую инструкцию перед использованием.
3. Сохраняйте инструкцию до окончания эксплуатации мини-футбола.
4. Игра предназначена для детей старше 3-х лет и взрослых. Детям рекомендуется эксплуатировать мини-футбол только под присмотром взрослых.

WARNING!

This mini football table is not suitable for children under 3 years old!


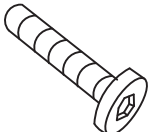

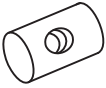

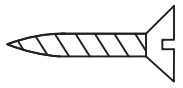
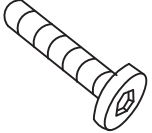

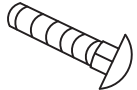



1. Before purchasing this item please inspect it to make sure all of the parts are included and not damaged.
2. To ensure safe operation please read through this instruction manual thoroughly before using this item.
3. Please retain this instruction manual for future reference.
4. This item is intended for use by adults and children over 3 years old. Adult supervision is required for children playing this game.

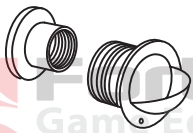

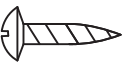
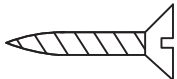
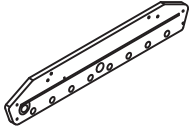
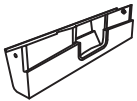
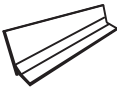
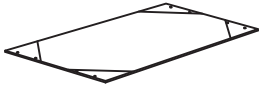
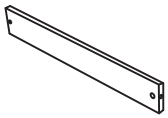
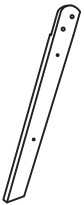
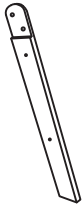
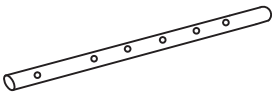
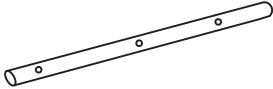
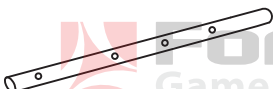





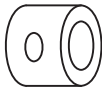

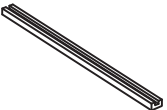
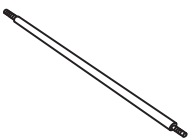




КРАТКОЕ ОПИСАНИЕ

- Мини-футбол предназначен для использования в условиях комнатной температуры и влажности.

КОМПЛЕКТАЦИЯ

<p>#1</p>  <p>Шайба 1/4" 4 шт.</p>	<p>#2</p>  <p>Болт 5/16"X1-3/4" 8 шт.</p>	<p>#3</p>  <p>Шайба 5/16" 8 шт.</p>	<p>#4</p>  <p>Гайка цилиндрическая 1/4"*13мм 8 шт.</p>
<p>#5</p>  <p>Гайка шестигранная 1/4" 4 шт.</p>	<p>#6</p>  <p>Винт F3X1 12 шт.</p>	<p>#7</p>  <p>Болт 1/4"X2 8 шт.</p>	<p>#8</p>  <p>Шайба 1/4"*16мм 8 шт.</p>
<p>#9</p>  <p>Болт 3/8"X2-3/4" 8 шт.</p>	<p>#10</p>  <p>Шайба 3/8"*23мм 8 шт.</p>	<p>#11</p>  <p>Гайка 3/8" 8 шт.</p>	<p>#12</p>  <p>Ручка для штанги 8 шт.</p>

<p>#13</p>  <p>Чашка для сброса мяча 2 шт.</p>	<p>#14</p>  <p>Фиксатор штанги 8 шт.</p>	<p>#15</p>  <p>Винт 8#X5/8" 2 шт.</p>	<p>#16</p>  <p>Винт F3X1-1/4" 8 шт.</p>
<p>#17</p>  <p>Панель боковая 2 шт.</p>	<p>#18</p>  <p>Панель торцевая 2 шт.</p>	<p>#19</p>  <p>Ворота 2 шт.</p>	<p>#20</p>  <p>Игровое поле 1 шт.</p>
<p>#21</p>  <p>Панель для опоры 4 шт.</p>	<p>#22</p>  <p>Опора правая 2 шт.</p>	<p>#23</p>  <p>Опора левая 2 шт.</p>	<p>#24</p>  <p>Штанга для 5-ти фигурок игроков 2 шт.</p>
<p>#25</p>  <p>Штанга для 2-х фигурок игроков 2 шт.</p>	<p>#26</p>  <p>Штанга для 1 и 3-х фигурок игроков 4 шт.</p>	<p>#27</p>  <p>Винт 1/8"X1" 26 шт.</p>	<p>#28</p>  <p>Гайка стопорная 26 шт.</p>
<p>#29</p>  <p>Кольцо металлическое 16 шт.</p>	<p>#30</p>  <p>Фигурка игрока "хозяева" 11 шт.</p>	<p>#31</p>  <p>Фигурка игрока "гости" 11 шт.</p>	<p>#32</p>  <p>Кольцо стопорное 4 шт.</p>
<p>#33</p>  <p>Амортизатор 16 шт.</p>	<p>#34</p>  <p>Опора игрового поля 2 шт.</p>	<p>#35</p>  <p>Штанга крепёжная 1/4" 2 шт.</p>	<p>#36</p>  <p>Мяч 4 шт.</p>

<p>#37</p>  <p>Вставка треугольная 4 шт.</p>	<p>#38</p>  <p>Ключ шестигранный 1 шт.</p>	<p>#39</p>  <p>Ключ гаечный 1 шт.</p>
---	--	---

МЕРЫ БЕЗОПАСНОСТИ

- В комплект входят мелкие детали - не допускайте использования мини-футбола детьми младше 3-х лет.
- Во избежание несчастных случаев держите упаковочные материалы вне досягаемости маленьких детей.
- Мини-футбол не предназначен для эксплуатации лицами с ограниченными физическими, сенсорными или умственными способностями, а также при отсутствии опыта и знаний мер предосторожности. Такие лица могут эксплуатировать мини-футбол только под наблюдением лица, ответственного за их безопасность, или после получения от него надлежащих инструкций.
- Не используйте мини-футбол в пожароопасной или влажной среде. Не рекомендуется устанавливать мини-футбол на улице.
- Храните мини-футбол как можно дальше от источников тепла, влаги и прямых солнечных лучей.
- Мини-футбол должен быть установлен на ровной сухой поверхности.

СБОРКА МИНИ-ФУТБОЛА

ПОДГОТОВИТЕЛЬНЫЕ РАБОТЫ

- Проверьте, чтобы все детали, указанные в комплектации, были в наличии.
- Перед началом сборки освободите достаточное пространство.
- Освободите мини-футбол от упаковки и внимательно проверьте его на отсутствие повреждений.

Шаг 1.

- Соберите ножки игрового стола, как показано на рисунке 1. Для этого выполните последовательно следующие действия.
- В отверстия панелей (21) вставьте цилиндрические гайки (4) таким образом, чтобы отверстия в гайках совместились с отверстиями на торцах панелей.
- Возьмите правую (22) и левую (23) опоры и, используя болты (7) и шайбы (8), поочередно прикрутите каждую из опор к поперечным панелям (21).

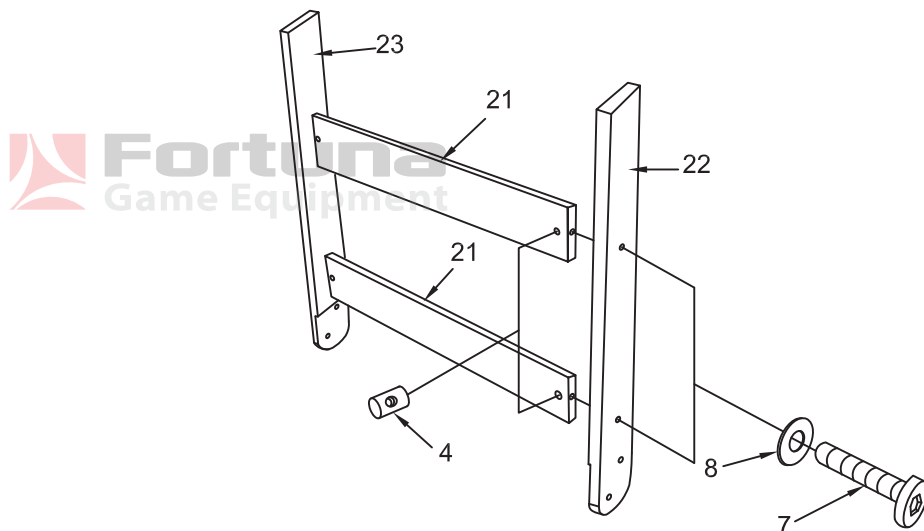


рис. 1

Шаг 2.

- Закрепите торцевые панели (18) на одной из боковых панелей (17), как показано на рисунке 2. Для крепления используйте болты (2) и шайбы (3).
- Обратите внимание, что при дальнейшей сборке игровой стол будет располагаться лицевой стороной вниз.

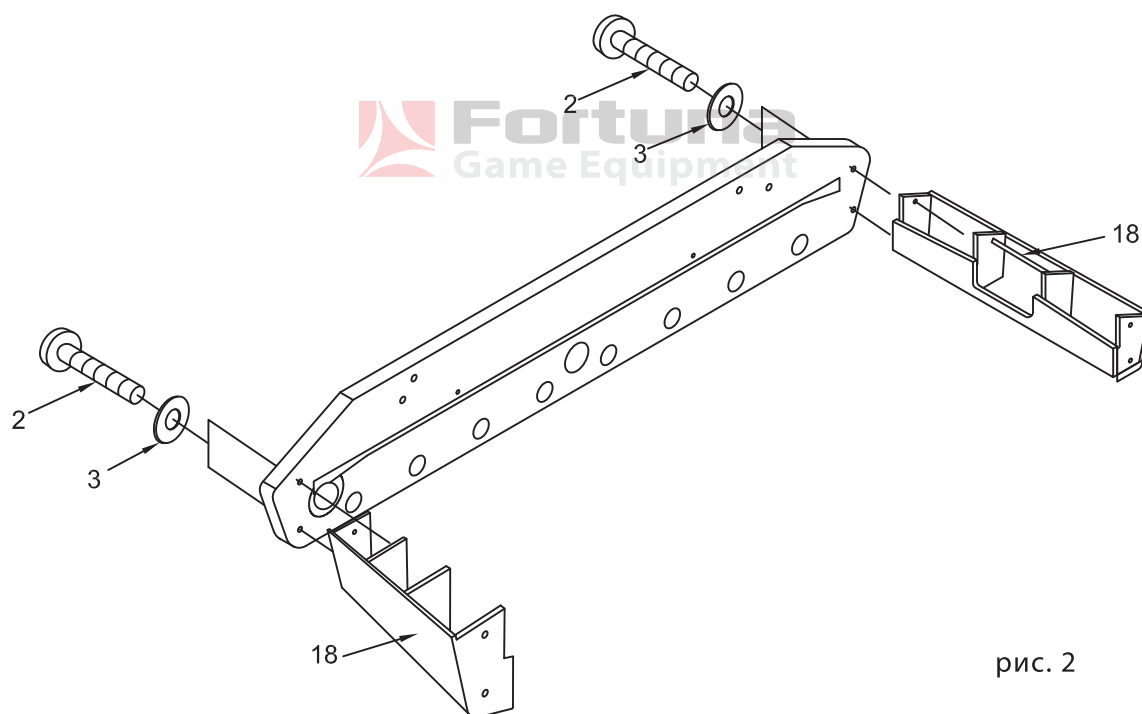


рис. 2

Шаг 3.

- Установите игровое поле (20) так, чтобы оно вошло в паз боковой панели (17), - см. рисунок 3.



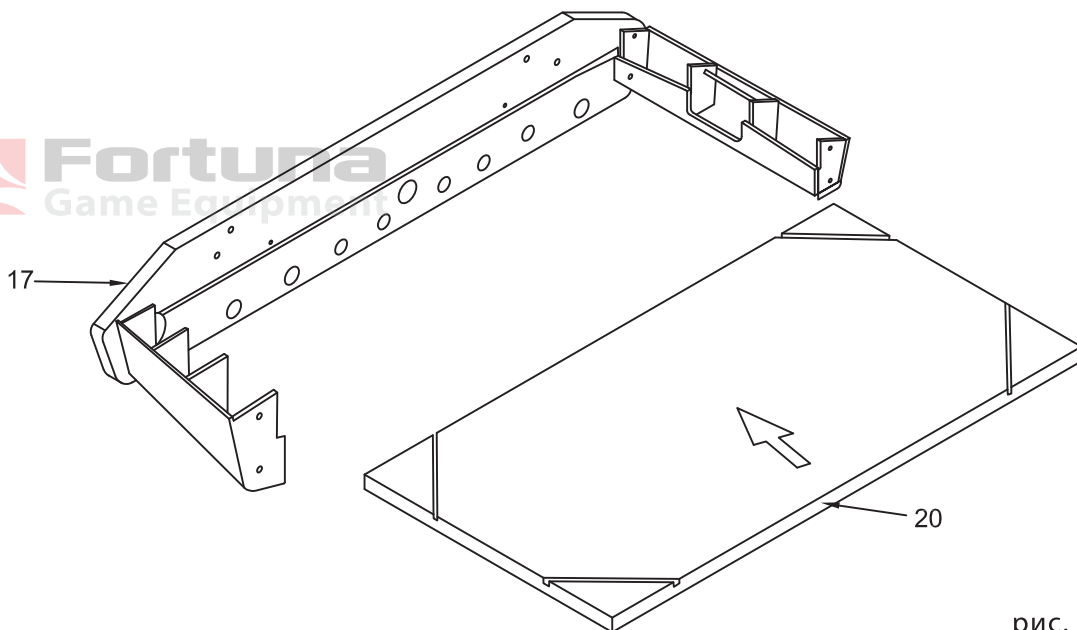


рис. 3

Шаг 4.

- Руководствуясь рисунком 4, выполните следующий шаг.
- Закрепите игровое поле (20) на корпусе мини-футбола при помощи винтов (16).
- Присоедините вторую боковую панель (17) к собранным элементам, закрепив ее при помощи болтов (2) и шайб (3).
- Установите опоры игрового поля (34). Вставьте штанги крепежные (35) через отверстия в боковых панелях, пропустив их также сквозь опоры игрового поля (34), и закрепите с внешних сторон боковых панелей гайками (5) с использованием шайб (1).

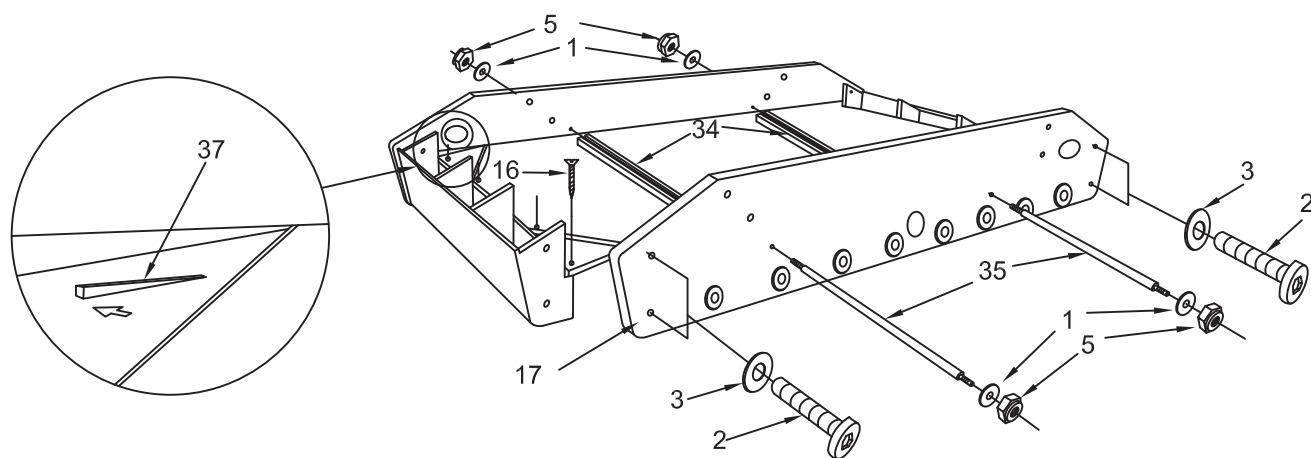


рис. 4

Шаг 5.

- Установите ворота (19) с обеих сторон корпуса, как показано на рисунке 5.
- Зафиксируйте их с помощью винтов (6).

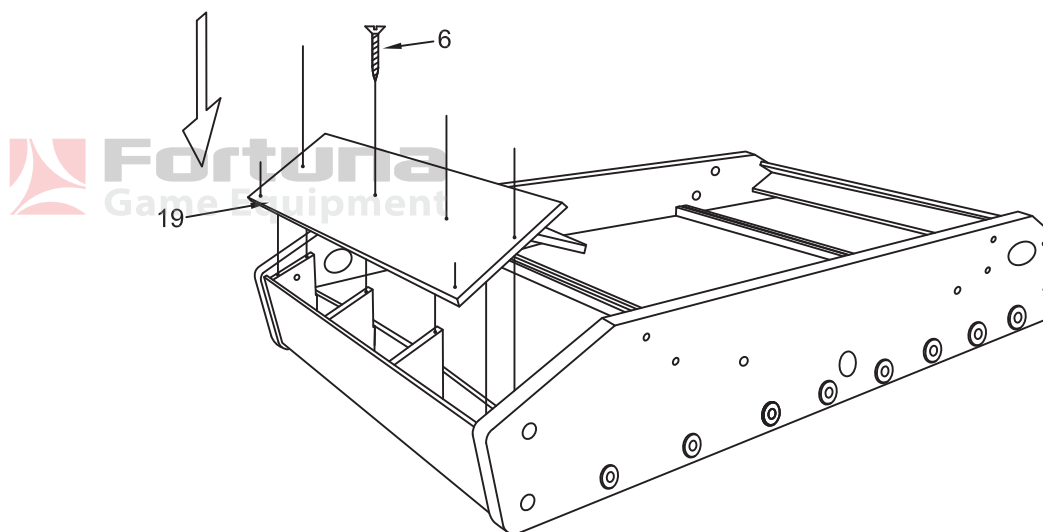


рис. 5

Шаг 6.

- Установите ножки, собранные на шаге 1, на готовом корпусе игрового стола (см. рисунок 6).
- Для крепления элементов используйте болты (9), шайбы (10) и гайки (11).

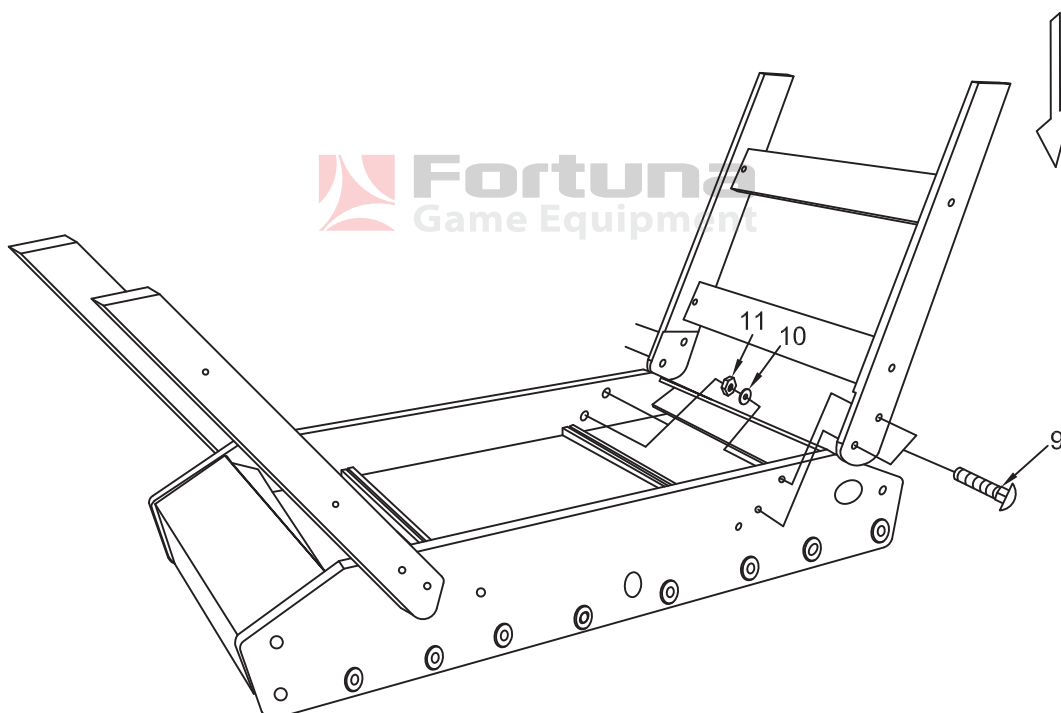


рис. 6

Шаг 7.

- Руководствуясь рисунком 7, выполните следующий шаг.
- Переверните мини-футбол лицевой стороной вверх, поставив его на ножки.
- Соберите штанги с фигурками игроков (24, 25, 26), установив на них фигурки игроков (30, 31) амортизаторы (33) и металлические шайбы (29).
- На штанги с фигурками вратарей дополнительно установите стопорные кольца (32) по обеим

сторонам от фигурки игрока.

- Вставьте штанги в отверстия боковых панелей (17) в порядке, указанном на рисунке 7. Будьте внимательны: штанги должны быть установлены так, чтобы отверстия для крепежа ручек у штанг с красными фигурками игроков (30) были направлены в одну сторону, а у штанг с синими фигурками игроков (31) – в противоположную.

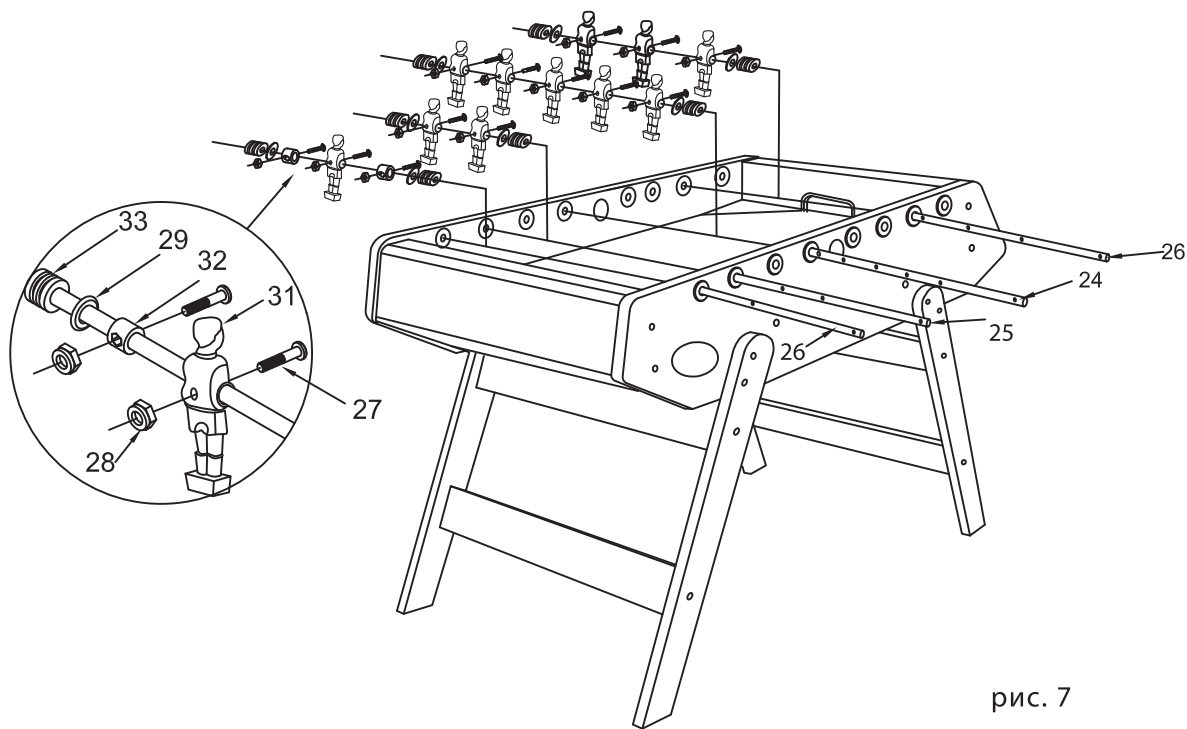


рис. 7

Шаг 8.



- Установите на штангах с фигурками игроков ручки (12), на противоположные концы штанг установите фиксаторы (14) – см. рисунок 8.
- Установите чашки для сброса мяча (13) на боковых панелях в предусмотренные для них отверстия, как показано на рисунке 8. Для крепления используйте винты (15).

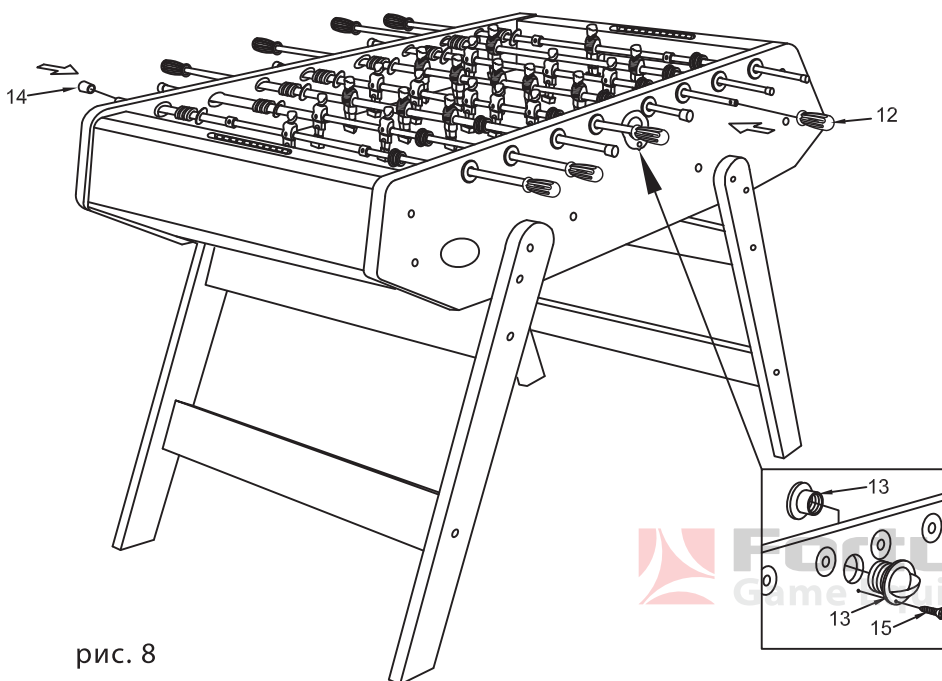
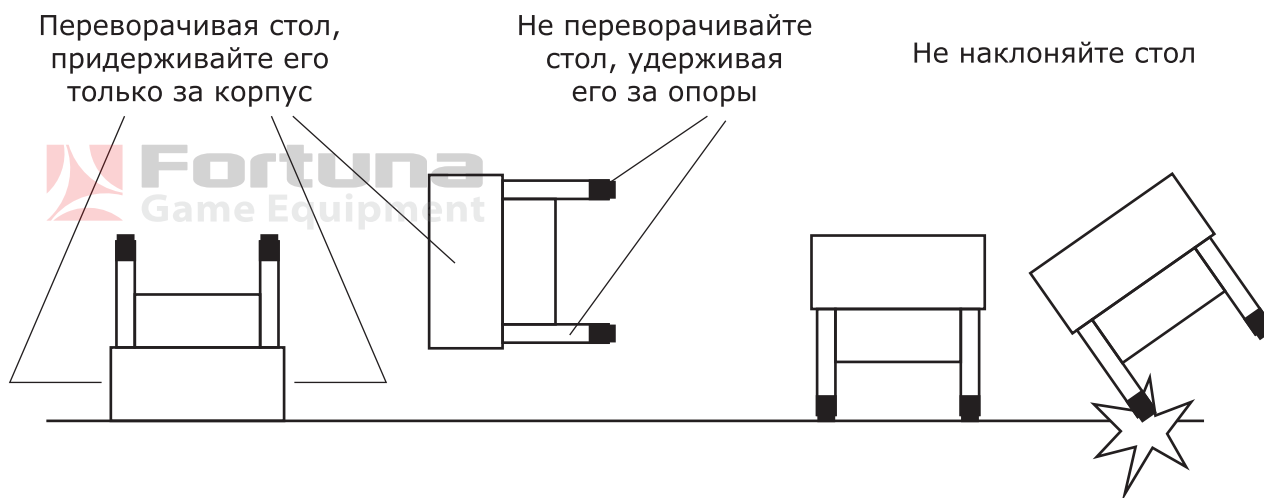


рис. 8



МИНИ-ФУТБОЛ ГОТОВ К ИГРЕ!

- Чтобы подготовить мини-футбол для хранения на период, когда он не используется, достаточно демонтировать его ножки. Для этого открутите винты (8), фиксирующие их, и снимите шайбы (9). Аккуратно сложите крепежную фурнитуру в специально подготовленный для нее пакет и храните вместе с корпусом и ножками мини-футбола в одной коробке.
- В дальнейшем, для того чтобы снова подготовить мини-футбол к игре, достаточно выполнить шаг 5 данной инструкции.

ВНИМАНИЕ! Производитель и продавец не несут ответственности за ущерб, причиненный в результате неправильной сборки мини-футбола.

ПРАВИЛА ИГРЫ

Следующие правила помогут Вам получить удовольствие от игры в мини-футбол и познакомиться с ее основами, если Вы играете впервые. Зачастую игроки создают свои собственные «домашние» правила на основе общепринятых. В этом случае мы рекомендуем договариваться о правилах до начала игры.

1. В игре принимают участие два игрока. Соблюдение данных правил является обязательным для каждого участника игры.
2. В мини-футболе матч состоит из трех таймов, каждый из которых проводится до пяти очков. Выигранным считается тайм, заверченный с преимуществом в два очка.
3. Перед началом игры участники договариваются, у кого из них будет право первой подачи, а у кого – право выбора стороны для игры. Игрок, выбравший право первой подачи, уступает право выбора стороны, и наоборот.
4. Игра начинается при неподвижном мяче, установленном возле средней фигурки игрока на 2-й линии. Прежде чем вводить мяч в игру, игрок, в распоряжении которого находится мяч, должен получить подтверждение о готовности к игре от соперника.
5. Подачей называется ввод мяча со 2-й линии в начале игры и в дальнейшем – после каждого забитого гола. Следующие, после первой, подачи осуществляются игроком, в ворота которого был забит гол.
6. После того, как мяч был введен в игру, он остается в игре до тех пор, пока не покинет пределы стола или не остановится в «мертвой» зоне (если мяч полностью прекратил движение и находится вне досягаемости фигурок игроков – это значит, что он остановился в «мертвой» зоне).

7. Мяч, попавший в ворота, считается голом. Мяч, вылетевший обратно на игровое поле после попадания в ворота, также считается голом.
8. Количество забитых голов фиксируется игроками на устройстве для ведения счета (счетчик очков). По окончании каждого тайма игроки могут меняться сторонами.
9. Запрещается прокручивать штанги. Прокручиванием считается вращение фигурки игрока на угол величиной более 360 градусов до и после удара по мячу.
10. Запрещается трясти и поднимать стол во время игры.
11. Время владения мячом – это время нахождения мяча в зоне досягаемости фигурки игрока. Оно ограничивается 10 секундами на 2-й линии и 15 секундами на остальных линиях. Вратарь и 1-я линия считаются одной линией владения мячом.
12. На протяжении одного матча (3 тайма) игра должна быть непрерывной. Победителем матча считается игрок, выигравший 2 из 3 таймов.

УХОД ЗА МИНИ-ФУТБОЛОМ

- Накрывайте мини-футбол, когда он не используется, или храните его в коробке. Это позволит продлить срок службы игрового стола. Для этой цели целесообразно приобрести специальный чехол.
- Для удаления пыли с поверхности мини-футбола используйте сухую мягкую тканевую салфетку.
- Игровую поверхность, корпус и опоры мини-футбола можно очищать с помощью универсального очистителя: распылите очиститель на тканевую салфетку и протрите поверхность мини-футбола.
- Не ставьте еду и напитки на игровую поверхность мини-футбола.
- Во избежание поломки не бросайте мини-футбол и не кладите на него тяжелые предметы.

ВНИМАНИЕ! Производитель и продавец не несут ответственности за ущерб, причиненный в результате неправильной эксплуатации мини-футбола.

ЖЕЛАЕМ ПРИЯТНОЙ ИГРЫ!